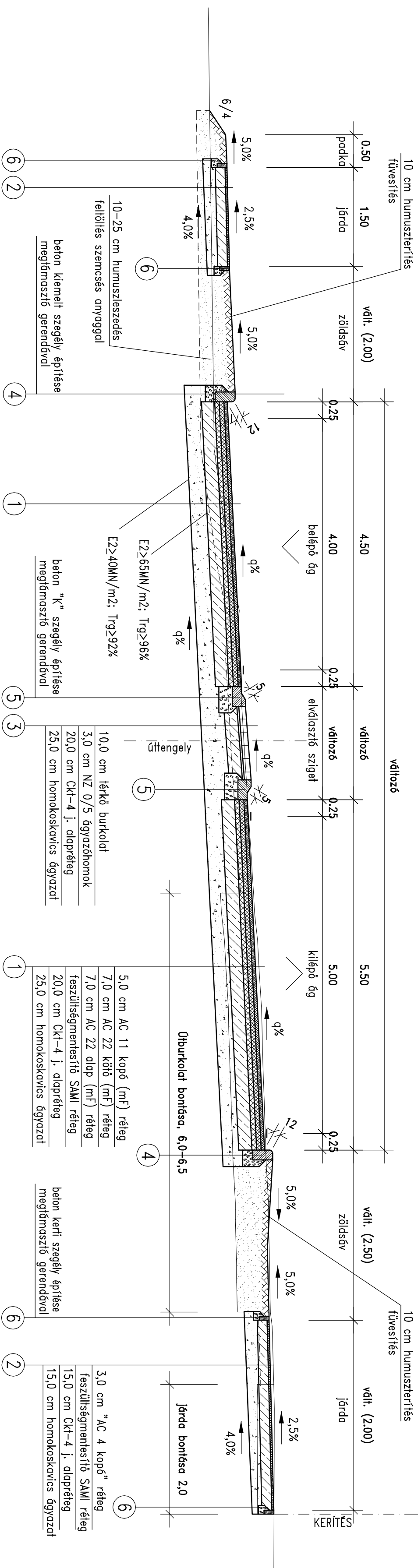
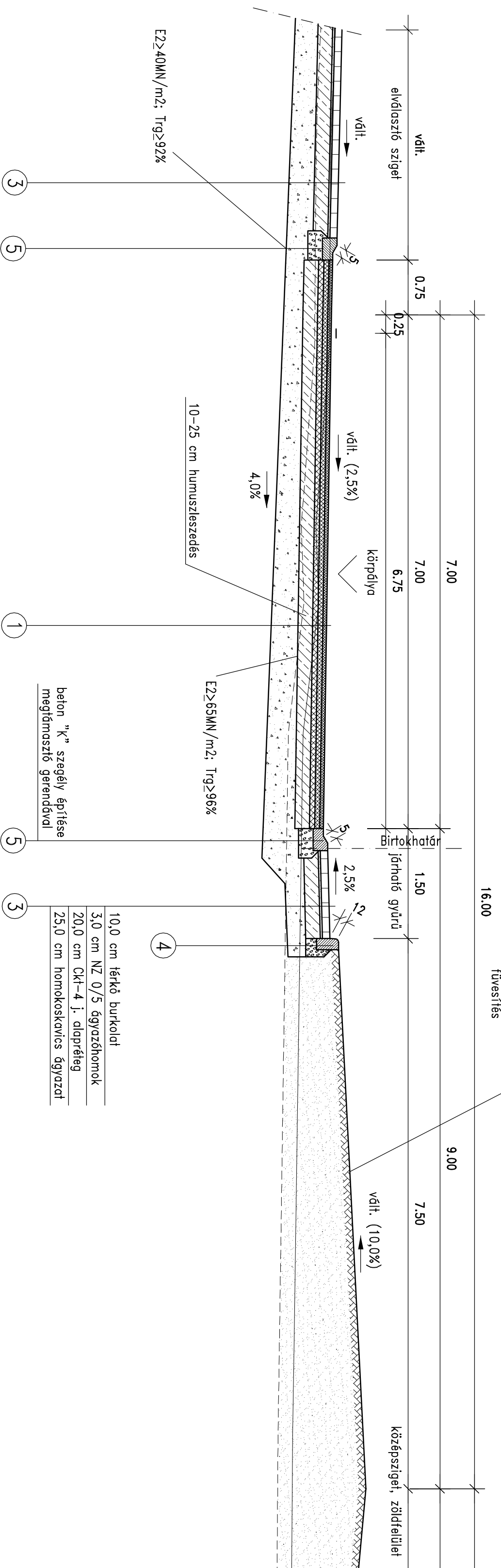


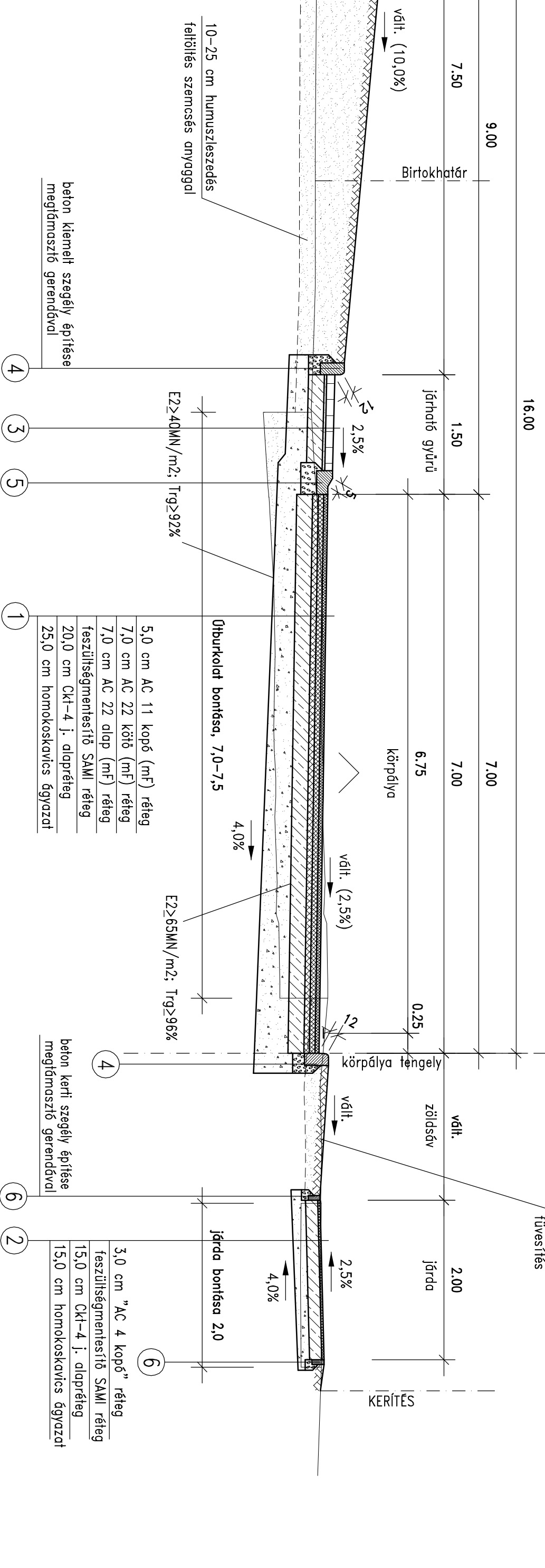
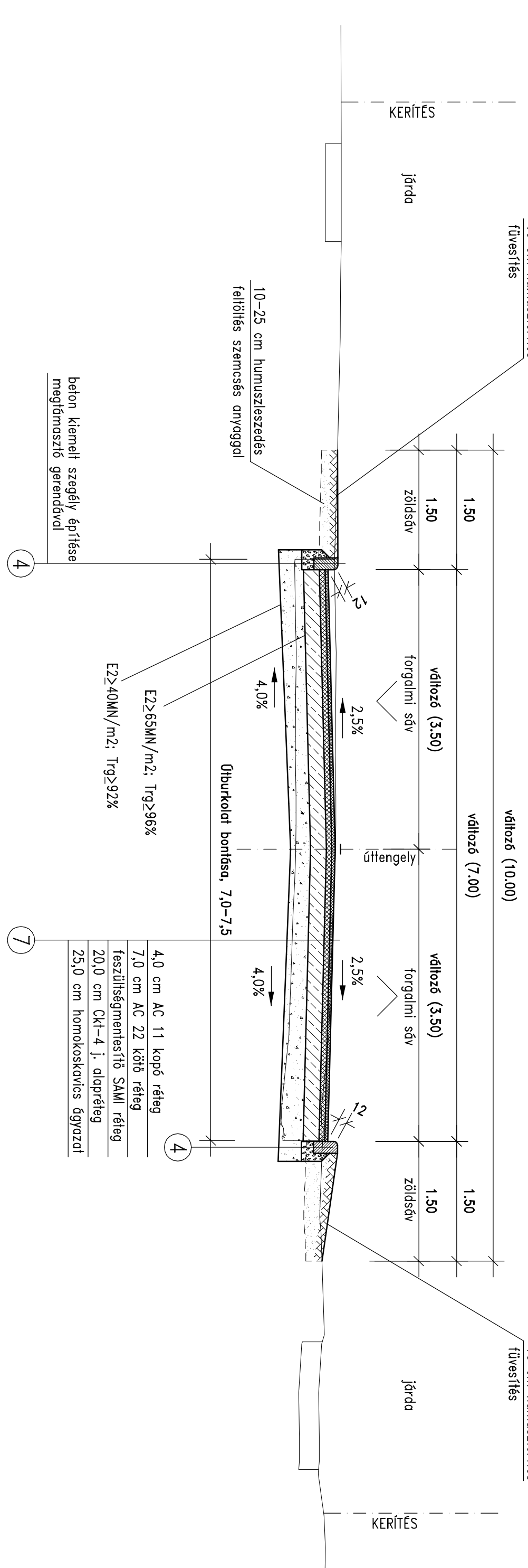
471 sz. főút Hunyadi utca (Árpád utca) mintakeresztmetszékénye körforgalmú csp. után, töltésben  
Meglévő út bontása, új dírpályva építése, elválasztó sziget építése, járdarépfítés



Körforgalom mintakeresztmetszékénye  
Meglévő út bontása, körpályva építése  
Járdarépfítés, meglévő járda felújítása minden oldalon



4929 j. út (Béke tér) mintakeresztmetszékénye  
Meglévő út bontása, új dírpályva építése kiemelt szegéllyel



Változat sorszáma:	Változatis dátuma:	Változatis neve:
Térképszám:		
Kivétel terv		
Megnevezés:	Megvalósítási helyszín:	Dátum:
Magyar Közút Nonprofit Zrt.	1024 Budapest Fényes Elek utca 7-9.	2014. október
Terület:	Megvalósítási terület:	Méretarány:
VIA-TRITA Kft.	1404	1:50
H-1048 Budapest, Uppalfő utca 24.	Tel: (+36-1) 230-2873. Fax: (+36-1) 230-2873	Előíró:
E-mail: szel@szel.hu	E-mail: szel@szel.hu	Ellátó:
Tervező:		
Közlekedésszabványok beavatkozások tervezése		
471 sz. főút 44+543 kmsz. - 4929 j. út csomópontja		
Háromágú körforgalmú csomópont kiépítése		
Mintakeresztmetszék		
Bz a terv a VIA-TRITA Kft. szellemi tulajdona		